

TBM

VOLUME CONTROL

普通級炭素系可変抵抗器仕様書 自動復帰型ジョイステック

東京

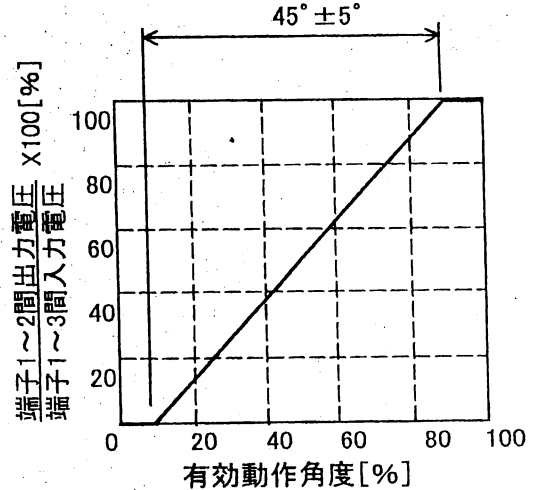
制定年月日: '06年 8月 25日

1 受注先社名 : (株)マルツ電波
2 受注先品番 : _____
3 弊社形式 : TX - 26PRR
4 受領年月日 : _____

5 仕様書番号: T.TC - 013336
6 図面番号 : STD - 2603AR

7 電気的性能

X2
7.1 公称全抵抗値 : 10 KΩ ± 20 %
7.2 抵抗変化特性 : B 形、1 端子側より有効回転角 50 %位置にて 40 ~ 60 %
7.3 定格電力 : 0.1 W
7.4 残留抵抗値 : 端子1~2間 200 Ω以下
 端子2~3間 200 Ω以下
7.5 摺動雑音 : 200 mV未満
7.6 絶縁抵抗 : DC 500 V 50 MΩ以上
7.7 耐電圧 : AC 500 V 1 分間 OK
7.8 有効電気的操作角 : 45° ± 5°
7.9 相互偏差 : 操作軸、垂直位置にて ±2 db以内



8 機械的性能

8.1 レバー動作角度 : 60 ± 5°
8.2 レバー動作トルク : ~ 80 mN·m MAX.
(~ 800 gf·cm)
8.3 レバー作動止強度 : 1 N·m (10Kgf·cm)
8.4 レバー押引き強度 : 100 N (10Kgf)
8.5 レバー遊び角度 : ± 1.5° 以内

9 回転寿命

9.1 回転寿命 : 300000 回
30万回動作後、機械的、電氣的に異常が無く、全抵抗値変化率は初期の値に対し、±20% 以内

10 使用条件

10.1 使用温度範囲 : -10 ~ 70°C
10.1 保存温度範囲 : -20 ~ 70°C

11 表示 : B 10KΩ K

12 適用規格 : JIS C6443による

13 御使用上の注意事項

- 13.1 はんだ付作業は 300°C、3秒以内 (260°C、5秒以内)で行ってください
- 13.2 シャーシ取付け時のビス締付けは 0.5N·m (5 Kgf·cm)以内で行ってください

14 記事

- 14.1 本品はシャフトにツマミを取付けてあります。
- 14.2 本品はRoHS指令規制物質対応品である。

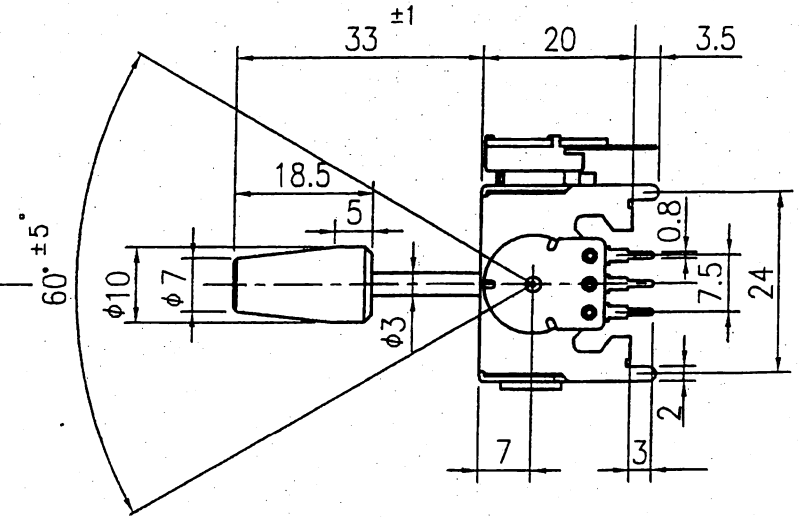
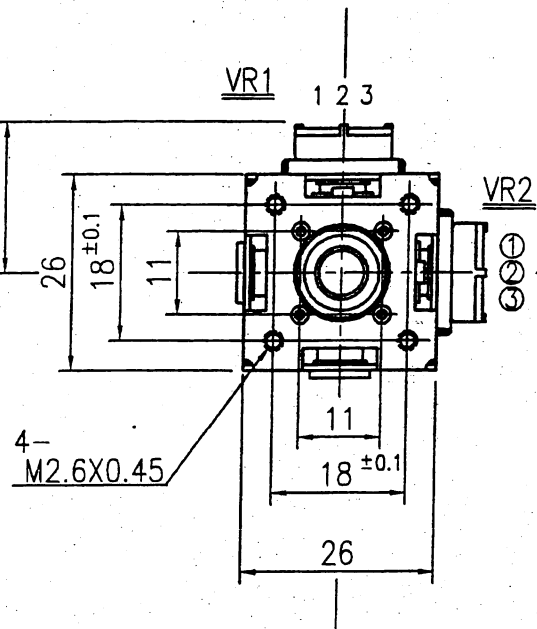
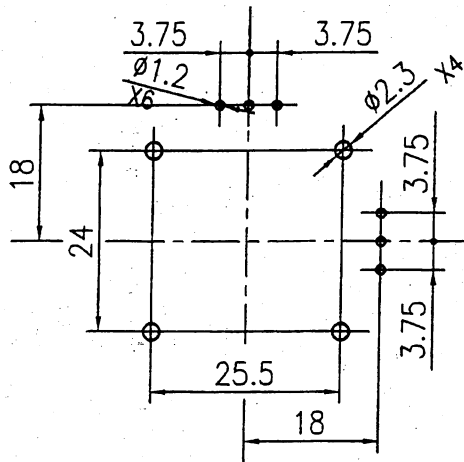
ツバメ無線株式会社



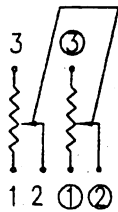
第3角法

TOLERANCE UNLESS SPECIFICATION	
Less than 10 mm	:±0.3mm
Above 10 mm TO 30 mm	:±0.5mm
Above 30 mm	:±1 mm
Angular Dim.	:±5°

Mounting holes detail



CIRCUIT



出図
06.8.25
技術部

標準原形	STD - 2603N	特殊部品	TXSF-022-2	17KN-01R	12TMB-46-A _{X6}	図面番号	STD-2603AR			
符号	年月日	変更事項	印	TXSF-007R x2	SF-13018R _{X2}	BU-13018R _{X2}	形式	TX - 26PRR ▲		
▲	'05. 5. 23.	RoHS対応の為、図番及び形式名にRを追加。	林	年月日	設計	製図	検図	承認	尺度	自動復帰型ジョイスティック ツマミ付
▲				'05. 8. 1.	林				1 / 1	可変抵抗器仕様外形図